



TEHNIKA I INFORMATIKA U OBRAZOVANJU

4. Internacionalna Konferencija, Tehnički fakultet Čačak, 1–3. jun 2012.

TECHNICS AND INFORMATICS IN EDUCATION

4th International Conference, Technical Faculty Čačak, 1–3rd June 2012.

UDK: 37::621.311

Stručni rad

SIMULACIONI MODEL ZA UČENJE PREKOSTRUIJNE ZAŠTITE SREDNJEVOLTASKE MREŽE U ELEKTROTEHNIČKOJ ŠKOLI

Saša Stojković¹

Rezime: U radu je prikazan simulacioni model transformatorske stanice i distributivnog napojnog voda, koji se efikasno može upotrebiti u nastavi iz predmeta „Elementi elektroenergetskih postrojenja“. Modelom se, primenom savremenog softvera za analizu elektroenergetskih mreža, analiziraju izbor i uslovi rada prekovoltnog i zemljospojne zaštite u mreži uzemljenoj preko male impedanse, kao i u izolovanoj mreži. Model omogućava da, bez opširnog analitičkog izračunavanja, učenici upoznaju principe relejne zaštite distributivnih vodova u Srbiji. Za izradu modela upotrebljen je Alternative Transients Program (ATP).

Ključne reči: Relejna zaštita, elementi postrojenja, edukativni softver, obrazovanje, srednja škola.

SIMULATION MODEL FOR TEACHING OVERCURRENT PROTECTION OF MEDIUM VOLTAGE LINES AT SECONDARY SCHOOL

Summary: The paper presents the simulation model of the transformer substation as well as distribution feeder which can be used for teaching the „Substation elements“ course. This model is used for the analysis of protection setting and operational conditions for unearthed as well as a network with limiting resistance earthing. The model enables students to learn relay protection of distribution lines principles. General-purpose Alternative Transients Program (ATP) is used for the creation of the model.

Key words: Relay protection, substation elements, education software, education, secondary school.

1. UVOD

Problemi u srednjem stručnom obrazovanju su višestruki – finansijski, kadrovski, problemi u pogledu laboratorija, udžbenika, stručne prakse, itd. Učenici su relativno nezainteresovani, nastava je klasična, jednosmerna, a, prema iskustvu i utisku autora,

¹Dr Saša Stojković, Tehnički fakultet, Svetog Save 65, Čačak, E-mail: sasa@tfc.kg.ac.rs

kompetencije učenika po završetku srednje stručne škole nedovoljne su.

Ovaj rad ima za cilj motivisanje profesora u srednjim školama, energetskeg usmerenja, da u nastavu iz predmeta „Elementi elektroenergetskih postrojenja“, koji se uči u četvrtom razredu, uvedu računar u nastavu. To bi omogućilo da se nastavne jedinice vezane za relejnu zaštitu distributivnih mreža i zemljospojeve objasne na zanimljiv i efikasan način. Analizom udžbenika za ovaj predmet [1], autor ovog rada stekao je utisak da, i pored najbolje namere autora udžbenika, učenici teško mogu da razumeju apstraktne pojmove kao što su “nulte struje” i sl. jer je matematički aparat za opisivanje pojava preuzet iz univerzitetskih udžbenika [2, 3]. Taj aparat učenicima relativno je stran jer je zasnovan na fazorskoj predstavi električnih veličina.

Edukativni softver, ili softver koji se lako može upotrebiti u edukativne svrhe, može da pomogne u razumevanju gradiva jer pojave opisuje onako kakve one jesu – u vremenskom domenu. Zbog toga računarske simulacije znatno mogu da pomognu u realizaciji nastavnih ciljeva. U radu je prikazan simulacioni model za analizu podešenja i uslova rada prekostrujne zaštite distributivnih napojnih vodova, kao i za analizu raspodele struja pri zemljospoju.

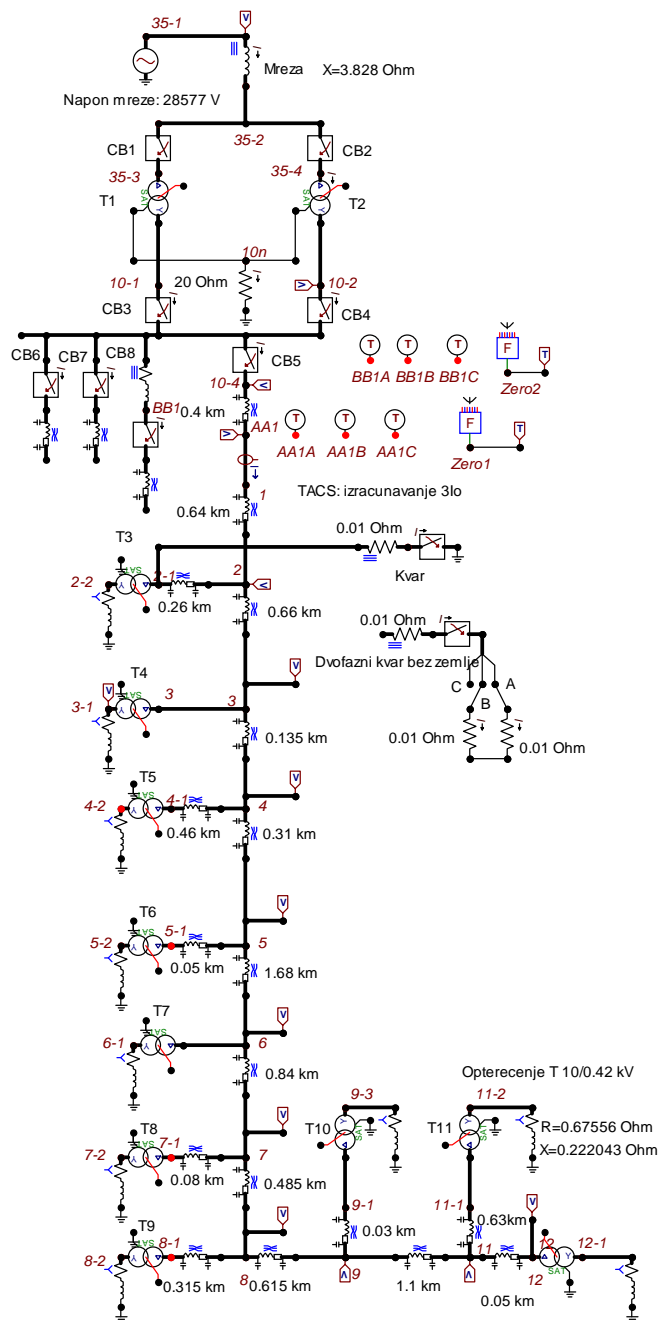
Ovaj metod rada primenjuje se na Tehničkom fakultetu u Čačku u okviru predmeta Relejna zaštita, Tehnika visokog napona i Projektovanje pomoću računara u energetici, uz veoma zadovoljavajuća iskustva i zadovoljstvo učenika.

2. KORIŠĆEN SOFTVER

U ovom radu za analizu uslova rada uređaja relejne zaštite distributivnih vodova korišćen je jedan od najpoznatijih softverskih alata za analizu elektroenergetskih mreža. Mogu se analizirati linearne i nelinearne mreže, pri čemu se mogu simulirati pojave u ustaljenom i prelaznim stanjima. Softverski alat Alternative Transients Program (ATP) spada u grupu ElectroMagnetic Transients Programa (EMTP), što znači da se složene mreže proizvoljne strukture rešavaju u vremenskom domenu [4, 5]. Zahvaljujući liberalnoj licencnoj politici, lako je dostupan i praktično besplatan, a može se pronaći na veb-sajtu [6]. Sadrži veliku kolekciju modela elemenata elektroenergetske mreže, kao i različite korisne module, na primer, za modelovanje regulatora (TACS), izračunavanje parametara elemenata sistema i sl. Iskustvo u primeni na Tehničkom fakultetu u Čačku izvanredno je jer ga studenti brzo uče, a koriste ga posle nekoliko školskih časova obuke u okviru kursa „Projektovanje pomoću računara u energetici“. Zahvaljujući grafičkom pretprocesoru ATPDraw, mreže se lako modeluju prevlačenjem elemenata mišem i definisanjem parametara u odgovarajućim menijima. Zbog toga on u svetu postaje sve više edukativni, a ne samo usko-stručni softverski alat.

3. SIMULACIONI MODEL

Na sl. 1 prikazan je simulacioni model transformatorske stanice 35/10 kV (TS), nadzemnog distributivnog voda 10 kV, 10 transformatorskih stanica 10/0.4 kV i potrošača, modelovanih konstantnom rednom impedansom. Model služi za analizu uslova rada prekostrujne zaštite.



Slika 1: Simulacioni model za analizu prekostrujne zaštite

Trideset pet kilovoltna mreža, snage trofaznog kratkog spoja u maksimalnom režimu $S=320$ MVA ($X=3.828 \Omega$) napaja TS 35/10.5 kV sa dva transformatora 35/10.5 kV, T1 i T2 na sl. 1. Za izračunavanje minimalne struje dvofaznog kvara snaga kratkog spoja mreže je, po pretpostavci, dva puta manja. Jedan od više vodova detaljno je modelovan, a dužine deonice prikazane su na sl. 1. Pretpostavljeno je, radi jednostavnosti analitičkog izračunavanja, da su sve deonice voda istih parametara. Jednakost parametara važi i za sve potrošnje i sve transformatore istog naponskog nivoa.

Parametri voda Al-Če 6:1 3×50 mm² su: $R_0=0.756 \Omega/\text{km}$, $X_0=1.136 \Omega/\text{km}$, $\omega C_0=1.278 \mu\text{F}/\text{km}$, $R_d=0.606 \Omega/\text{km}$, $X_d=0.355 \Omega/\text{km}$ i $\omega C_d=3.08 \mu\text{F}/\text{km}$. Parametri i konfiguracija mreže su iz [7].

Transformatori T1 i T2 35/10.5 kV, sprege Dy5, imaju reaktansu kratkog spoja $x=7.2 \%$, $r=0.04 \times x$, a transformatori T3-T12 10/0.42 kV, Dyn5, $x=3.74 \%$ i $r=0.25 \times x$.

Na sl. 1 prikazano je modelovanje kvara, a vodovi koji polaze od prekidača CB6, CB7 i CB8 služe za analizu zemljospojne zaštite u izolovanoj mreži. Oni za analizu mreže uzemljene preko impedanse mogu, a ne moraju, biti isključeni.

4. ZAŠTITA VODA U MREŽI UZEMLJENOJ PREKO MALE IMPEDANSE

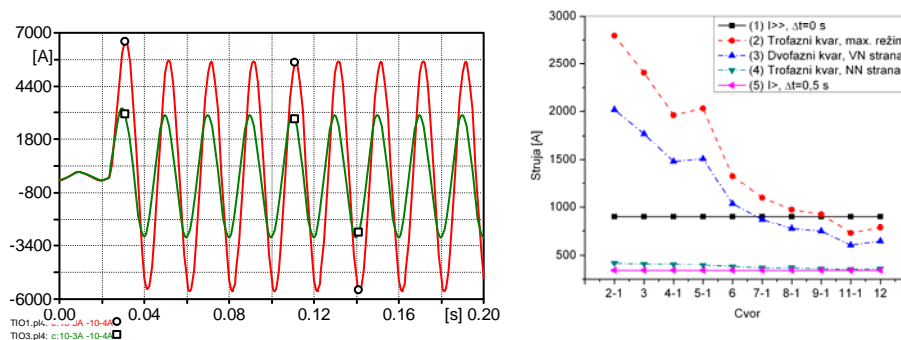
Relejna zaštita sredjenaponskih distributivnih vodova u Srbiji definisana je tehničkom preporukom distributivnih organizacija [8], a teorijski aspekti prikazani su detaljno u [2, 3, 9]. Preporučuje se da se nadzemni vod od velikih struja kratkih spojeva štiti trenutnom kratkospojnom zaštitom $I \gg$, podešenom na 900 A primarno. Ona ne sme da reaguje pri kratkim spojevima na niskonaponskoj (NN) strani nijednog od transformatora 10/0.42 kV pri maksimalnoj vrednosti struja trofaznih kratkih spojeva. U ovom radu pretpostavljeno je da je podešena vrednost $I \gg$ releja 900 A. Od struja koje prelaze vrednosti dozvoljenih strujnih opterećenja vod je zaštićen prekostrujnom zaštitom sa nezavisnim vremenom reagovanja, koje iznosi $\Delta t=0.5$ s. Koeficijent sigurnosti je $k=1.3$, odnos reagovanja releja iznosi $a=0.95$, maksimalna pogonska struja fidera je $I_{pog \max}=250$ A, pa je podešena primarna struja prekostrujne zaštite:

$$I = \frac{k \cdot I_{pog \max}}{a} = \frac{1.3 \cdot 250}{0.95} \text{ A} = 342 \text{ A} . \quad (1)$$

Ova zaštita štiti fider od svih međufaznih kvarova koje ne vidi kratkospojna zaštita. Struja dvofaznog kratkog spoja izračunata je za minimalnu snagu kratkog spoja mreže od $S=160$ MVA, a impedansa je minimalna (isključen je paralelni element, transformator T1 na sl. 1), dok je otpornost nadzemnih vodova preračunata na temperaturu od $t=200^\circ\text{C}$.

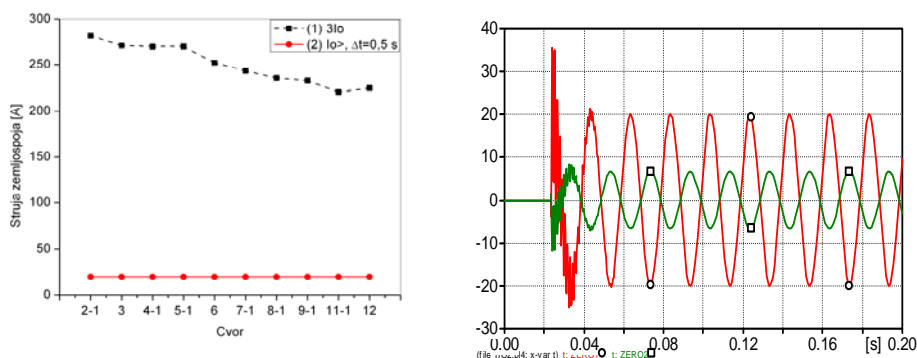
Struja jednofaznog kratkog spoja u mreži u ovom radu ograničena je otpornikom na 300 A. Zemljospojna zaštita detektuje trostruku nultu komponentu struje, koja je jednaka struji kvara. Trostruka nulta struja $3I_0$ predstavlja zbir struja sve tri faze koje teku kroz prekidač CB14, a dobija se jednostavno, primenom TACS modula softvera ATP. Podešenje ove zaštite za nadzemne vodove je 20 A primarno [8]. ATP je pogodan da učenici analiziraju uslove rada zaštite jer mogu da vide kolike su struje kratkih spojeva, bez ikakvog zamornog

analitičkog izračunavanja. Na sl. 2 levo prikazan je rezultat simulacije trofaznog i dvofaznog kvara bez zemlje u čvoru 2-2. Za kratkospojnu zaštitu treba očitavati vrednost struje u prvoj poluperiodi (ukoliko je relej osetljiv na aperiodičnu komponentu), a za prekostrujnu u trenutku kada ona treba da reaguje, dakle, oko $t=0.5$ s.



Slika 2: Struja trofaznog (krug) i dvofaznog kvara bez zemlje (kvadrat) u čvoru 2-2 na sl. 1 (levo) i raspodele struja kvara za analizu uslova rada zaštite (desno)

Na sl. 2 desno prikazane su podešene vrednosti kratkospojne (1) i prekostrujne zaštite (5), struja trofaznog kratkog spoja u maksimalnom režimu rada na visokonaponskoj (VN) strani transformatora 10/0.42 kV (2), minimalne vrednosti struja dvofaznog kratkog spoja na (VN) strani (3) i maksimalne struje trofaznog kvara na (NN) strani transformatora 10/0.42 kV (4). Slika 2 pokazuje da kratkospojna zaštita $I_{>>}$ podešena na 900 A „vidi“ maksimalne vrednosti trofaznog kvara, osim u čvorovima 11-1 i 12 (kriva (2)). Sve dvofazne kvarove (kriva (3)) i trofazni kratak spoj u čvorovima 11-1 i 12 vidi prekostrujna zaštita (kriva (5)). Kratkospojna zaštita (kriva (1)) vidi i sve minimalne dvofazne kratke spojeve u čvorovima do čvora 9-1 i isključuje, dok dvofazne kratke spojeve u ostalim čvorovima isključuje prekostrujna zaštita (kriva (5)). Učenici mogu da se uvere da kratkospojna zaštita (kriva (1)) ne vidi kvarove na NN strani transformatora 10/0.42 kV (kriva (4)), što se zbog selektivnosti zahteva tehničkom preporukom [8].



Slika 3: Vrednosti struje jednofaznog kratkog spoja (levo) i trostruka vrednost nulte struje na vodu u kvaru (krug) i zdravom vodu (kvadrat)

Na sl. 3 prikazane su vrednosti struje jednofaznog kratkog spoja (kriva (1)), kao i podešena vrednost od 20 A (kriva (2)). Slika 3 pokazuje da zemljospojni relej lako detektuje ovaj kvar, a koeficijent osetljivosti je veći od $220/20=11$ za čvor 11-1.

5. ZAŠTITA OD ZEMLJOSPOJA U IZOLOVANOJ MREŽI

Ova zaštita zasniva se na merenju $3I_0$ na vodu u kvaru i zdravom vodu jer je struja zemljospoja veoma mala, najviše dvadesetak ampera. Na sl. 3 desno prikazane su te struje, koje se lako simuliraju TACS komponentama, pri čemu se jednostavno sabiraju trenutne vrednosti struja u sve tri faze. Vidi se da je struja $3I_0$ na vodu u kvaru, koja je jednaka struji zemljospoja, veća nego na zdravom vodu, ali njihova razlika zavisi od parametara i dužine vodova ili kablova. Modelovana su tri kabla PP41-A $3 \times 50 \text{ mm}^2$ ($R_0=1.22 \text{ } \Omega/\text{km}$, $X_0=1.66 \text{ } \Omega/\text{km}$, $\omega C_0=66 \text{ } \mu\text{F}/\text{km}$, $R_d=0.615 \text{ } \Omega/\text{km}$, $X_d=0.112 \text{ } \Omega/\text{km}$ i $\omega C_d=110 \text{ } \mu\text{F}/\text{km}$). Za usmerenu zemljospojnu zaštitu koristi se činjenica da su struje $3I_0$ na vodu u kvaru i zdravim vodovima suprotnog smera, što pokazuje slika 3.

6. ZAKLJUČAK

Primena edukativnog softvera, ili softvera koji se relativno lako može upotrebiti u nastavi, sve je veća jer omogućava lakše postizanje edukacionih ciljeva. Zbog simulacija u vremenskom domenu, učenici veoma lako stižu dobar osećaj o pojavama u mreži. Najbolji metod u nastavi je da učenici sami definišu model i izvode simulacije, jer to nije teško, a iskustvo na Tehničkom fakultetu u Čačku pokazuje da je zadovoljstvo studenata veliko. Razlog tome je familijarnost učenika i studenata sa računarskim tehnologijama, što, svakako, treba iskoristiti u nastavi.

Simulacioni model može se lako preneti na drugu platformu, na primer Matlab-SIMULINK, ukoliko ga profesor u srednjoj školi koristi, a ne raspolaže softverom ATP-EMTP.

7. LITERATURA

- [1] Janković D., Matić A., Radivojević M.: *Elementi elektroenergetskih postrojenja*, Zavod za udžbenike i nastavna sredstva, Beograd, 2004.
- [2] Đurić M.: *Relejna zaštita*, Naučna knjiga, Beograd, 1991.
- [3] Božuta F.: *Automatski zaštitni uređaji elektroenergetskih postrojenja*, Svjetlost, Sarajevo, 1987.
- [4] *Electro-Magnetic Transients Program (EMTP) Theory Book*, Bonneville Power Administration, USA, August, 1986.
- [5] *Alternative Transients Program (ATP) Rule Book*, Canadian/American EMTP User Group, 1987-92.
- [6] European EMTP-ATP Users Group, <http://www.eeug.org>.
- [7] Vučković V.: *Relejna zaštita u distributivnoj transformatorskoj stanici „Požarevac 4“*, diplomski rad, Tehnički fakultet, Čačak, 2004.
- [8] *Tehnička preporuka br.4a1: Zaštita elektridistributivnih vodova 10 kV, 20 kV i 35 kV*, JP Elektroprivreda Srbije, IV izdanje, maj 2001. Beograd, <http://www.eps.rs/SiteCollectionDocuments/TP%204a1.pdf>.
- [9] Preve C.: *Protection of Electrical Networks*, ISTE Ltd, UK, 2006.